

Transdermal patch, useful for administering fentanyl or its analog through the skin, comprises a backing layer on which a reservoir containing a single phase polymeric composition is disposed

Publication number: DE20221247 (U1)

Publication date: 2005-09-15

Inventor(s):

Applicant(s): ALZA CORP [US]

Classification:


- **international:** **A61K9/70; A61K31/4468; A61K47/32; A61L15/44; A61L15/58; A61P25/04; A61K9/70; A61K31/4468; A61K47/32; A61L15/16; A61P25/00;** (IPC1-7): A61L15/44


- **European:** A61K9/70E; A61K31/4468


Application number: DE20022021247U 20020315


Priority number(s): US20010276837P 20010316; EP20020715112 20020315; DE20022021247U 20020315


Also published as:

 DE20220982 (U1)

 EP1875898 (A2)

 EP1875898 (A3)

 EP1757280 (A1)

 DE20221397 (U1)

Abstract not available for DE 20221247 (U1)

Abstract of corresponding document: **DE 20220982 (U1)**

A transdermal patch (I) comprises: (A) a backing layer and (B) a reservoir disposed on the backing layer. At least the skin contacting surface of the reservoir is adhesive. A transdermal patch (I) comprises: (A) a backing layer and (B) a reservoir, comprising a single phase polymeric composition free of undissolved components containing the fentanyl to induce and maintain analgesia in a human for at least three days, and disposed on the backing layer. At least the skin contacting surface of the reservoir is adhesive. - **ACTIVITY** : Analgesic. No biological data available. - **MECHANISM OF ACTION** : None given.

.....
Data supplied from the **esp@cenet** database — Worldwide

51

Int. Cl.:

A 63 d, 5/08

BUNDESREPUBLIK DEUTSCHLAND

DEUTSCHES PATENTAMT



52

Deutsche Kl.: 77 c, 5/08



10

Offenlegungsschrift 2021 247

11

21

Aktenzeichen: P 20 21 247.9

22

Anmeldetag: 30. April 1970

43

Offenlegungstag: 11. November 1971

Ausstellungspriorität: —

30

Unionspriorität

32

Datum: —

33

Land: —

31

Aktenzeichen: —

64

Bezeichnung: Kegelsetzvorrichtung für frei stehende Kegel

61

Zusatz zu: —

62

Ausscheidung aus: —

71

Anmelder: Reck, Martin, 7140 Ludwigsburg

Vertreter gem. § 16 PatG: —

72

Als Erfinder benannt: Erfinder ist der Anmelder

Benachrichtigung gemäß Art. 7 § 1 Abs. 2 Nr. 1 d. Ges. v. 4. 9. 1967 (BGBl. I S. 960): —

DT 2021247

Ludwigsburg, den 28. April 1970
3695/68 (R)

Patentanmeldung
Martin R e c k
714 Ludwigsburg, Max-Eyth-Str. 8

Kegelsetzvorrichtung für freistehende Kegel

Die Erfindung betrifft eine Kegelsetzvorrichtung für Sportkegelanlagen mit freistehenden Kegeln.

Bei derartigen Kegelanlagen wird unter Berücksichtigung der vom Sportverband festgelegten Normen ein ungehindertes Fallen der Kegel gefordert.

Es ist eine seillose Kegelsetzmaschine bekannt geworden (deutsche Offenlegungsschrift Nr. 1478239), welche die Kegel aufrecht transportiert und sortiert. Ein Nachteil dieser Transportart ist, daß mitlaufende Halterungen benötigt werden, die das Umkippen der Kegel verhindern müssen. Die praktische Verwirklichung einer derartigen Vorrichtung erfordert einen relativ großen technischen und finanziellen Aufwand, wobei noch eine eminente Störanfälligkeit in Kauf genommen wird.

Andere bekannt gewordene seillose Kegelsetzmaschinen haben einen Eingriff in die Normen der Kegel zur Folge und sind daher für Sportwettkämpfe nicht geeignet.

Der Erfindung liegt die Aufgabe zugrunde, eine einfache, unkomplizierte Sortierung und Aufstellung der Kegel unter Einhaltung der für Sportkegelanlagen vorgeschriebenen Normen zu ermöglichen.

Die gestellte Aufgabe wurde erfindungsgemäß in der Weise gelöst, daß ein horizontal um einen Drehpunkt beweglicher Verteiler ankommende Kegel sortiert, den Kegel-König reserviert, und die Kegel an einen nach vorn geneigten Sammeltisch weitergibt, der Gleitbahnen aufweist, welche zu neun Magazinen führen, die mindestens je zwei Kegel aufnehmen können und eine Auslösevorrichtung besitzen, die ein, unter dem Sammeltisch, über der Kegelstellfläche auf- und abbeweglicher Aufsetztisch betätigt und dabei durch klammerförmige Halterungen die Kegel übernehmen und auf die Kegelstellfläche absetzen kann.

Im einzelnen ist die Erfindung folgendermaßen ausgestaltet:
Eine für die Kegelsortierung notwendige konstante Transportgeschwindigkeit der Kegel auf dem Verteiler wird vorteilhaft durch ein elektromotorisch angetriebenes Förderband erreicht. Am Verteiler befinden sich - quer zur Förderrichtung der Kegel - eine Lichtschranke und, im Abstand einer normalen Kegellänge, eine zweite, weiter vorn liegende, vorzugsweise elektromechanische Schranke. Durch diese räumliche Anordnung der Schranken ist es möglich, die etwas längeren Kegel-Könige von den normalen Kegeln elektrisch getrennt zu erfassen. Bei momentanem Nichtbedarf an normalen Kegeln sieht die Erfindung vor, diese mit einer seitlich zwischen den beiden Schranken angeordneten Auswurfeinrichtung, welche in bevor-

zugter Weise durch einen Drehmagneten betätigt wird, aus dem Verteiler zu kippen, um neu zugefördert zu werden. Die sich nur in geringer Anzahl im Spiel befindlichen Kegel-Könige werden ebenfalls durch eine Auswurfeinrichtung, - vorzugsweise unter Zuhilfenahme eines Drehmagnetens - in ein sich nach den Schranken seitlich am Verteiler befindliches Magazin, das mindestens zwei Kegel-Könige aufnehmen kann, gekippt. Sie können bei Bedarf durch eine am Magazin angebrachte vorzugsweise durch einen Drehmagneten betätigte Einwurfeinrichtung auf das Förderband zurückgebracht werden.

Die horizontale Hin- und Herbewegung des Verteilers am hinteren Ende des nach vorn geneigten Sammeltesches erfolgt vorzugsweise elektromechanisch und wird durch neun Endtaster, welche den auf dem Sammeltesch befindlichen neun Gleitbahnen zugeordnet sind, positioniert und mit zwei weiteren Endtastern begrenzt und gesteuert. Eine weitere, vor der Übergabe der Kegel auf die Gleitbahnen des Sammeltesches am Verteiler - quer zu dessen Förderrichtung - angebrachte vorzugsweise elektromechanische Schranke, hat die Aufgabe, nach Passieren eines Kegels die Anforderung zu löschen und damit den Verteiler zum Weiterbewegen zu veranlassen. Der in einer nach vorn geneigten Lage fixierte Sammeltesch weist neun Gleitbahnen auf, deren Aufgabe es ist, die Kegel den neun Magazinen zuzuführen.

Die Magazine, welche mindestens je zwei Kegel aufnehmen können, haben an der Unterseite eine verriegelbare Klappe, die durch eine Torsionsfeder geschlossen wird. Das Entriegeln der Klappen erfolgt vorzugsweise durch Stoßmagnete,

welche auf Mitnehmer wirken, wobei die auslösende Kraft zweckentsprechend durch eine kurze Aufwärtsbewegung des Aufsetztisches erfolgt. Ferner sieht die Erfindung Sperren an den Magazinen vor, die dazu dienen, jeweils nur einen Kegel freizugeben.

Der über der Kegelstellfläche um einen Drehpunkt auf- und abbewegliche Aufsetztisch weist neun klammerförmige, schwenkbare Halterungen auf, die durch Torsionsfedern in vertikaler Lage an dafür vorgesehene Anschläge gedrückt werden. Die bei Belastung durch einen Kegel erfolgende Schwenkbewegung der Halterung wird in horizontaler Richtung durch Anschläge gestoppt und auf ebenfalls schwenkbare Aufhängungen übertragen, die sich auf den Schwerpunkt der Kegel ausrichten.

Die mit der Erfindung erzielten Hauptvorteile bestehen insbesondere darin, daß durch die liegende Sortierung und Transportierung der Kegel komplizierte und aufwendige Einrichtungen vermieden werden. Außerdem ermöglicht der kurze Transportweg und die Magazinierung der Kegel ein schnelles Aufsetzen derselben.

Im folgenden wird anhand eines Ausführungsbeispiels mit Hilfe der Zeichnungen die Wirkungsweise der Erfindung erläutert.

Fig. 1 eine Draufsicht auf den Sammelstisch

Fig. 2 eine Draufsicht auf den Verteiler

Fig. 3 eine Draufsicht auf den Aufsetztisch

Fig. 4 einen Schnitt in Richtung I - I

Fig. 5 einen Schnitt in Richtung II - II (Ruhezustand)

Fig. 6 einen Schnitt in Richtung II - II (betätigter Zustand)

Fig. 7 einen Schnitt in Richtung III - III (Ruhezustand)

Fig. 8 einen Schnitt in Richtung III - III (betätigter Zustand).

Zusammenfassend zeigen die Figuren folgendes:

Um den Drehpunkt (1) schwenkt ein Verteiler (2), der die Kegel an einen nach vorn geneigten Sammelstisch (13) weitergibt, der neun Gleitbahnen (14) aufweist, welche zu neun Magazinen (15) führen. Diese besitzen eine Auslösevorrichtung (18, 19, 20), welche von einem Aufsetztisch (21) betätigt werden, der klammerförmige Halterungen (23) aufweist, und die Kegel auf die Kegelstellfläche (28) absetzen kann.

Im einzelnen schwenkt der Verteiler (2) um den Drehpunkt (1), der ein Förderband (3) aufweist, das die Kegel zuerst durch eine Lichtschranke (4) fördert und dann an eine im Abstand einer normalen Kegellänge weiter vorn liegende zweite Schranke (5) heranführt. Dadurch ist es möglich, die etwas längeren

Kegel-Könige (29) von den normalen Kegeln (30) elektrisch getrennt zu erfassen. Bei momentanem Nichtbedarf an normalen Kegeln kippt die Auswurfeinrichtung (6) die Kegel aus dem Verteiler (2) und können somit neu zugefördert werden. Die Kegel-Könige (29) werden erst durch die Auswurfeinrichtung (7) auf das Magazin (8) gekippt und durch eine Einwurfeinrichtung (9) bei Bedarf auf das Förderband (3) zurückgekippt. Am vorderen Ende des Verteilers (2) ist die Schranke (10) angebracht, die zur Löschung der Anforderung dient. Der Verteiler (2) wird durch die neun Endtaster (11) positioniert und durch zwei weitere Endtaster (12) in der Hin- und Herbewegung gesteuert. Der Sammelstisch (13) hat neun Gleitbahnen (14), welche die Kegel zu den neun Magazinen (15) führen. Die mittels Torsionsfedern (16) an der Unterseite der Magazine (15) befindlichen verriegelbaren Klappen (17) werden durch Riegel (18) zugehalten. Der um den Drehpunkt (22) auf- und abbewegliche Aufsetztisch (21) betätigt die Sperren (19) und bei Bedarf von Kegeln die Mitnehmer (20) und damit die Riegel (18). Durch die am Aufsetztisch (21) an den gabelförmigen, schwenkbaren Aufhängungen (24) angebrachten neun schwenkbaren, klammerförmigen Halterungen (23), können die Kegel am Hals gehalten werden. Die Halterungen (23) werden durch die Torsionsfedern (25) an die Anschläge (26) in eine vertikale Lage gedrückt; bei Belastung durch einen Kegel gekippt und durch die Anschläge (27) in der Horizontalen gestoppt. Bei der Absenkung des Aufsetztisches (21) auf die Kegelstellfläche (28) werden durch Anheben der Kegel die Halterungen (23) entlastet. Sie können durch die Wirkung der Torsionsfedern (25) in die vertikale Lage zurückklappen, wodurch die Kegel vollständig frei werden und der Aufsetztisch (21) in die Ruhelage zurückkehren kann.

Patentansprüche:

① Kegelsetzvorrichtung für Sportkegelanlagen mit freistehenden Kegeln, dadurch gekennzeichnet, daß ein horizontal um einen Drehpunkt (1) beweglicher Verteiler (2) ankommende Kegel sortiert, den Kegel-König (29) reserviert und die Kegel an einen nach vorn geneigten Sammelstisch (13) weitergibt, der Gleitbahnen (14) aufweist, welche zu neun Magazinen (15) führen, die mindestens je zwei Kegel aufnehmen können und eine Auslösevorrichtung (18, 19, 20) besitzen, die ein, unter dem Sammelstisch (13), über der Kegelstellfläche (28), auf- und abbeweglicher Aufsetztisch (21) betätigt und dabei durch klammerförmige Halterungen (23) die Kegel übernehmen und auf die Kegelstellfläche (28) absetzen kann.

2. Kegelsetzvorrichtung nach Anspruch 1, dadurch gekennzeichnet, daß die Kegel-Könige (29) von den normalen Kegeln (30) liegend auf einem Förderband (3) eines Verteilers (2) mit Hilfe einer Lichtschranke (4) und einer im Abstand einer normalen Kegellänge von der Lichtschranke (4) entfernten zweiten Schranke (5) elektrisch getrennt erfaßbar sind.

3. Kegelsetzvorrichtung nach den Ansprüchen 1 und 2, dadurch gekennzeichnet, daß sich am Verteiler (2) zwischen den Schranken (4) und (5) eine Auswurfeinrichtung (6) für die normalen Kegel (30) befindet.

4. Kegelsetzvorrichtung nach den Ansprüchen 1 - 3, dadurch gekennzeichnet, daß sich am Verteiler (2) nach den Schranken (4) und (5) eine Auswurfeinrichtung (7), welche die Kegel-Könige (29) in ein Magazin (8) kippen kann und durch eine am Magazin (8) befindliche Einwurfeinrichtung (9) auf den Verteiler (2) zurückkippenbar sind.

5. Kegelsetzvorrichtung nach den Ansprüchen 1 - 4, dadurch gekennzeichnet, daß am vorderen Ende des Verteilers (2) eine Schranke (10) angebracht ist, welche nach Passieren eines Kegels den Verteiler (2) zum Weiterbewegen veranlaßt.

6. Kegelsetzvorrichtung nach den Ansprüchen 1 - 5, dadurch gekennzeichnet, daß der Verteiler (2) an neun Gleitbahnen (14) durch neun ihnen zugeordnete Endtaster (11) positioniert und durch zwei weitere Endtaster (12) in seiner Hin- und Herbewegung begrenzt und gesteuert wird.

7. Kegelsetzvorrichtung nach den Ansprüchen 1 - 6, dadurch gekennzeichnet, daß der Sammeltisch (13) in einer nach vorn geneigten Lage fixiert ist und neun Gleitbahnen (14) aufweist, welche die Kegel den neun Magazinen (15) zuführen.

8. Kegelsetzvorrichtung nach den Ansprüchen 1 - 7, dadurch gekennzeichnet, daß sich am Sammeltisch (13) neun Magazine (15) befinden, welche an der Unterseite je eine verriegelbare und durch eine Torsionsfeder (16) schließbare Klappe (17) aufweisen.

9. Kegelsetzvorrichtung nach den Ansprüchen 1 - 8, dadurch gekennzeichnet, daß das Entriegeln der Klappen (17) mittels Mitnehmer (20) durch den Aufsetztisch (21) erfolgt.

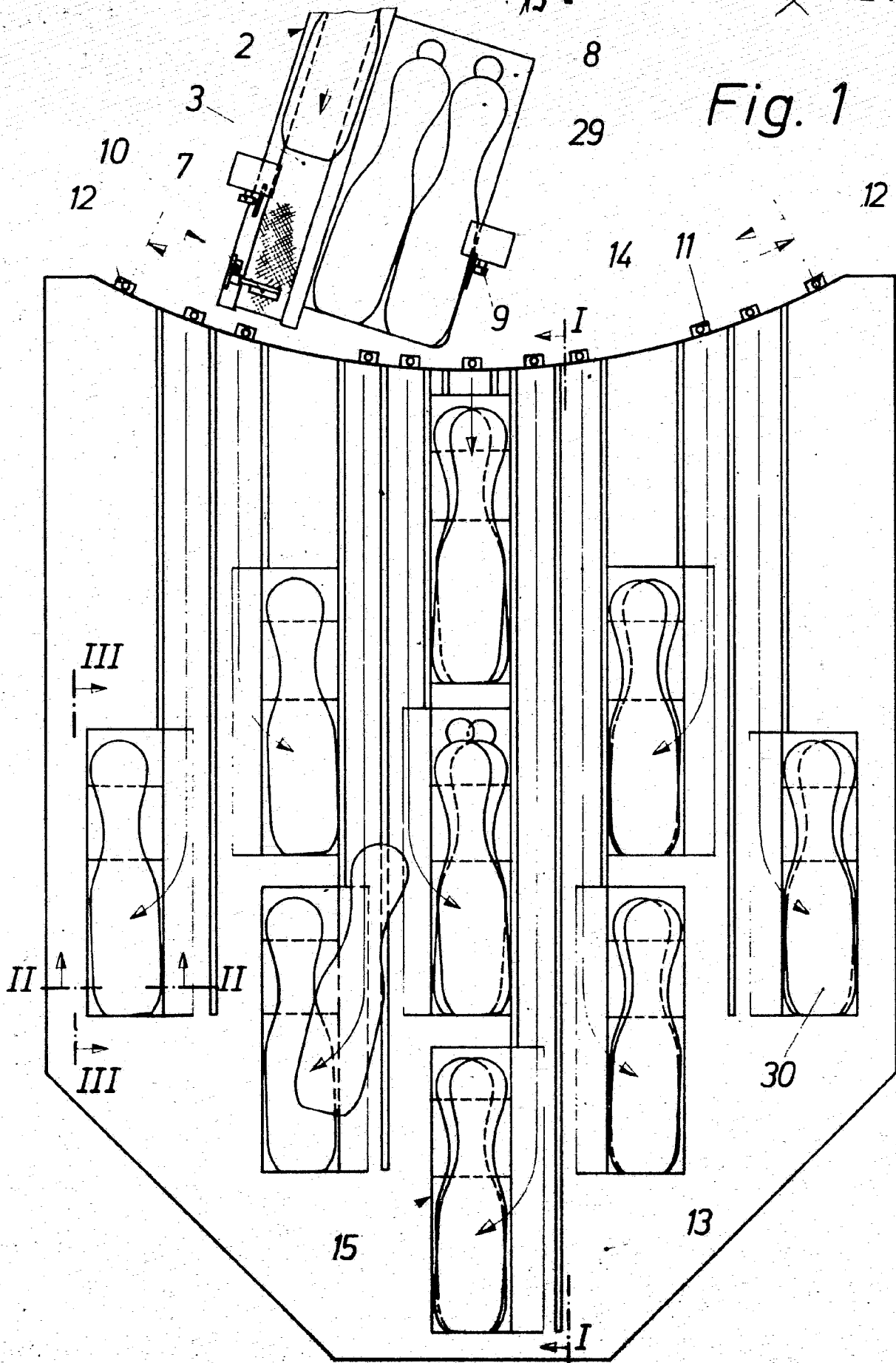
10. Kegelsetzvorrichtung nach den Ansprüchen 1 - 9, dadurch gekennzeichnet, daß die Magazine (15) Sperren (19) aufweisen, die jeweils nur einen Kegel freigeben.

11. Kegelsetzvorrichtung nach den Ansprüchen 1 - 10, dadurch gekennzeichnet, daß ein um einen Drehpunkt (22), über der Kegelstellfläche (28) auf- und abbeweglicher Aufsetztisch (21) neun klammerförmige, schwenkbare Halterungen (23) aufweist, die durch die Anschläge (26) und die Anschläge (27) in ihrer Bewegung gestoppt werden.

12. Kegelsetzvorrichtung nach den Ansprüchen 1 - 11, dadurch gekennzeichnet, daß die Halterungen (23) an schwenkbaren Aufhängungen (24) angebracht sind, welche sich auf den Schwerpunkt der Kegel ausrichten.

13. Kegelsetzvorrichtung nach den Ansprüchen 1 - 12, dadurch gekennzeichnet, daß die Halterungen (23) durch Torsionsfedern (25) nach Entlastung in eine vertikale Lage gekippt werden und dadurch die Kegel freigeben.

Fig. 1



109846/0155

77 c 5-08 AT: 30.04.1970 OT: 11.11.1971

ORIGINAL INSPECTED

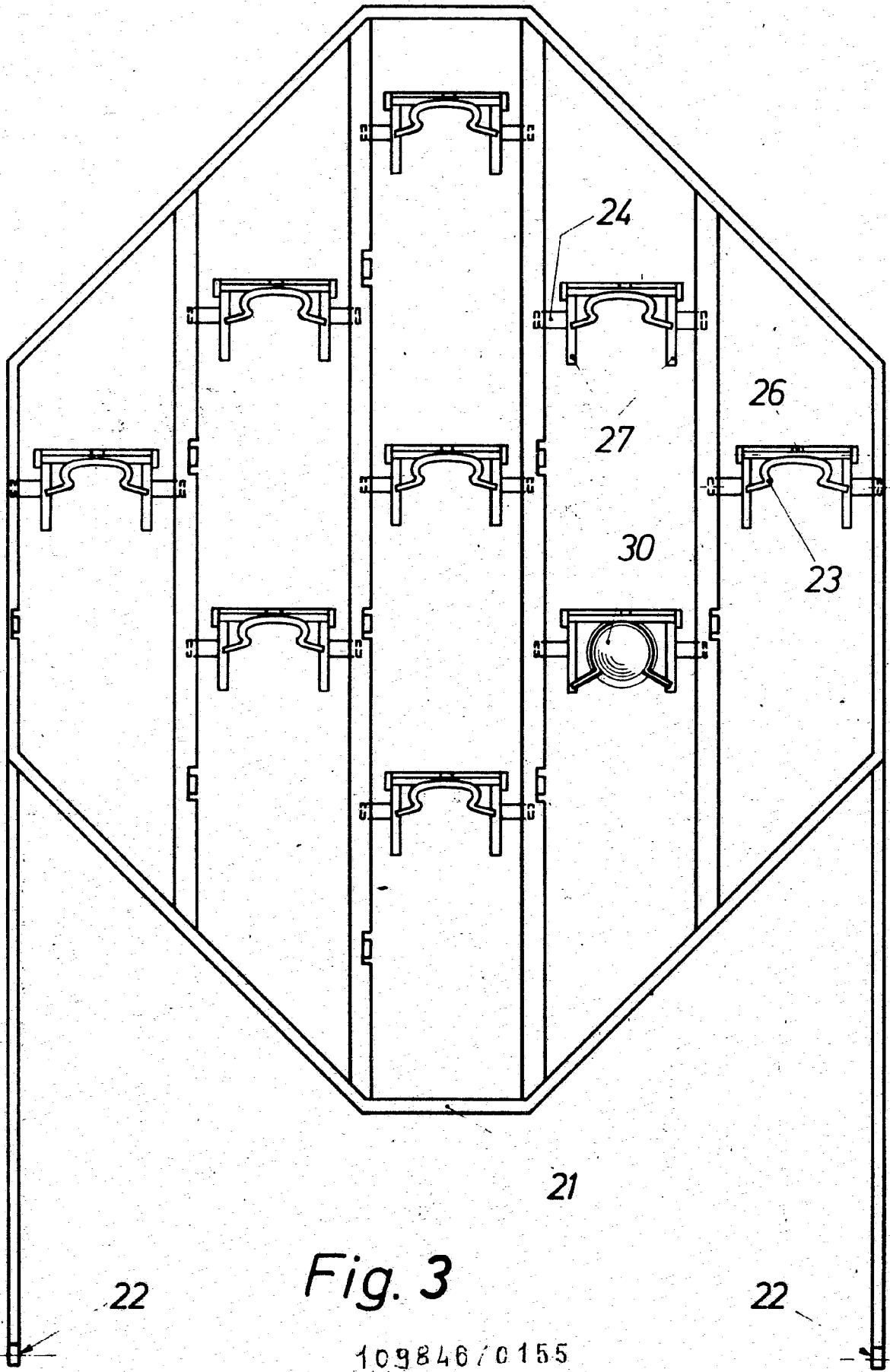


Fig. 3

10984670155

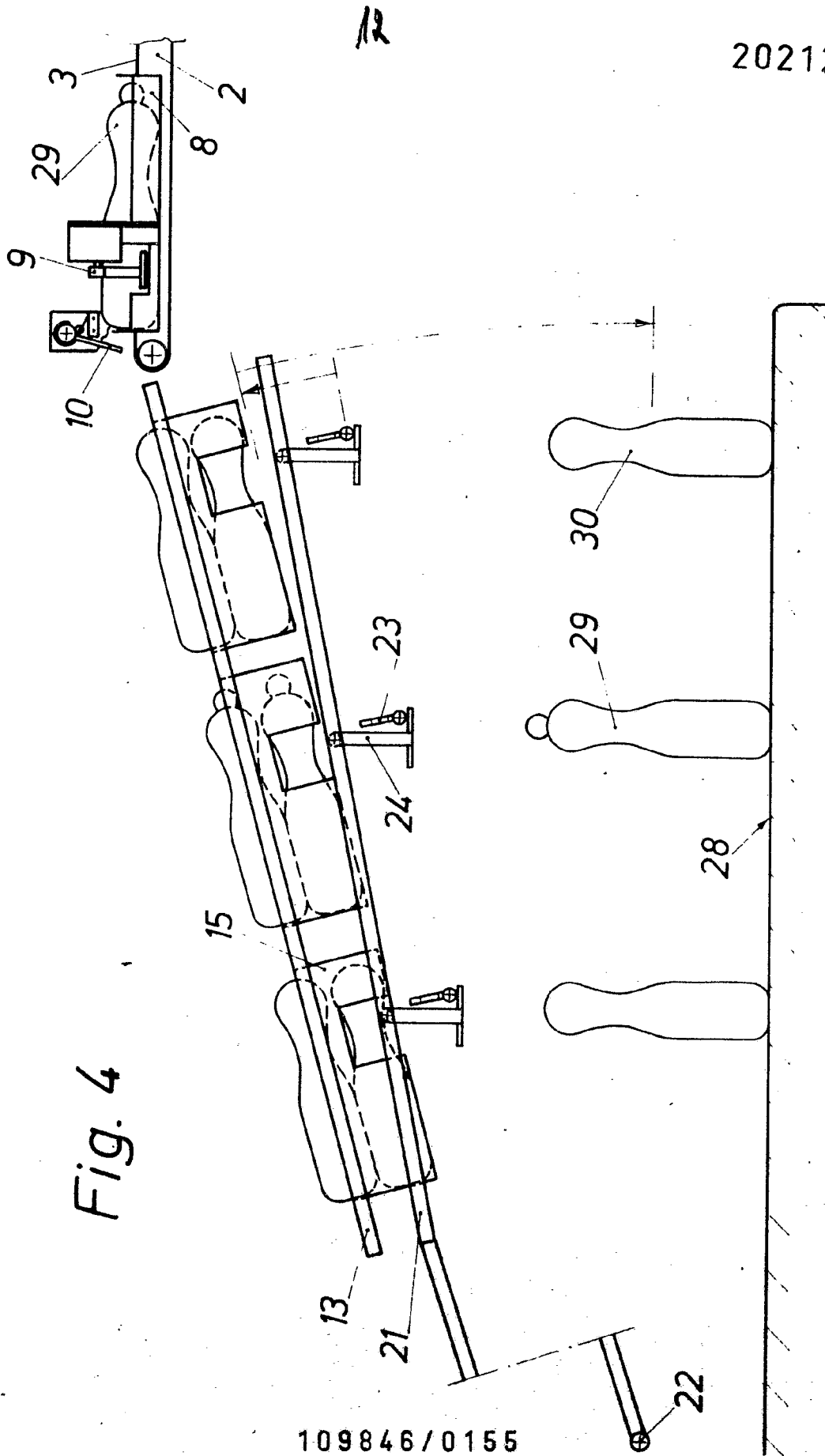


Fig. 4

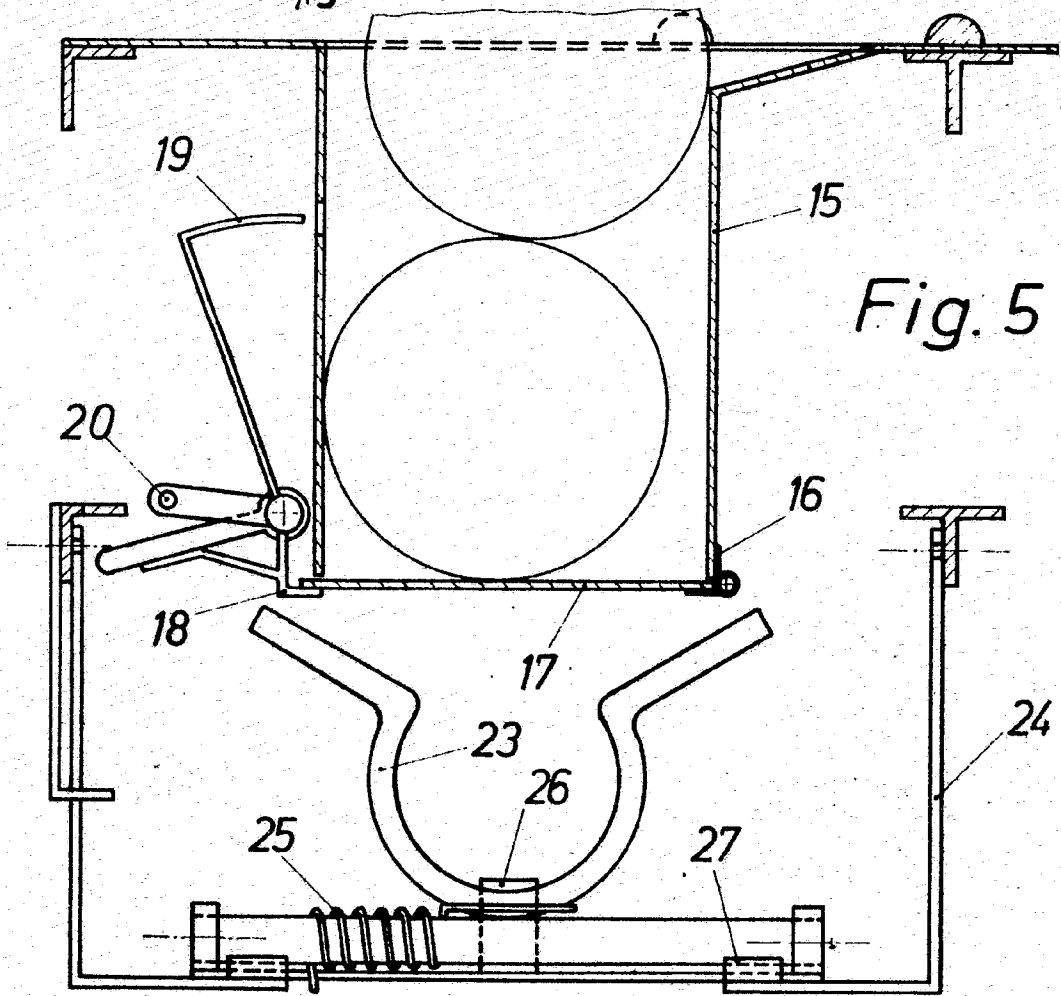
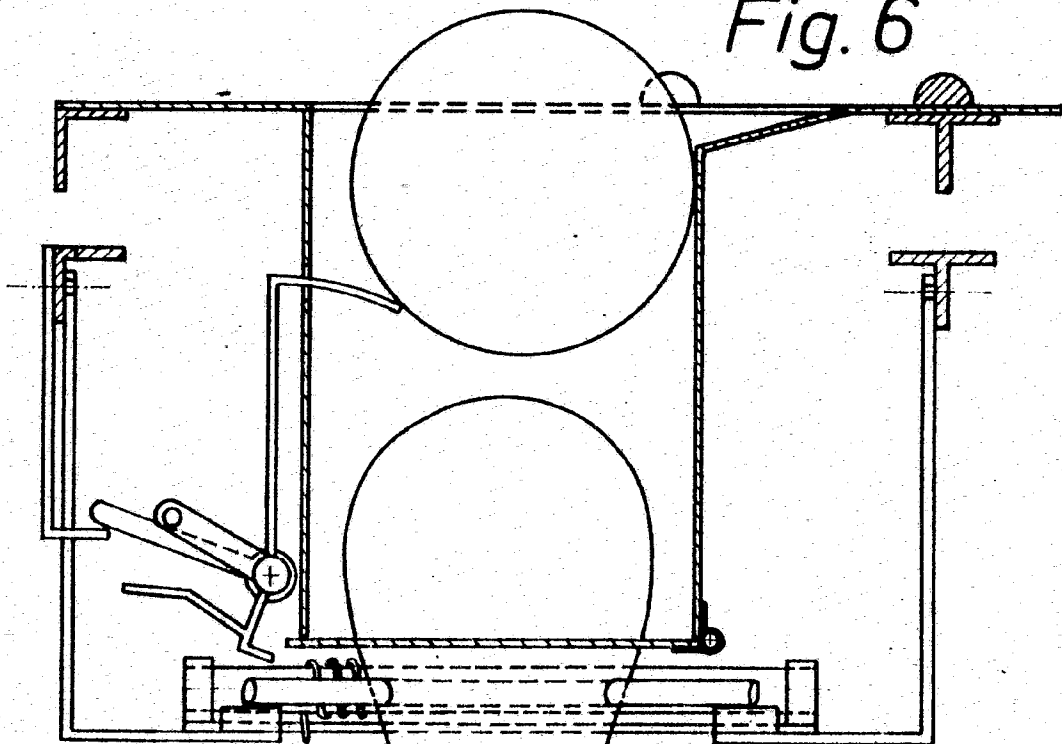


Fig. 5

Fig. 6



14

Fig. 7

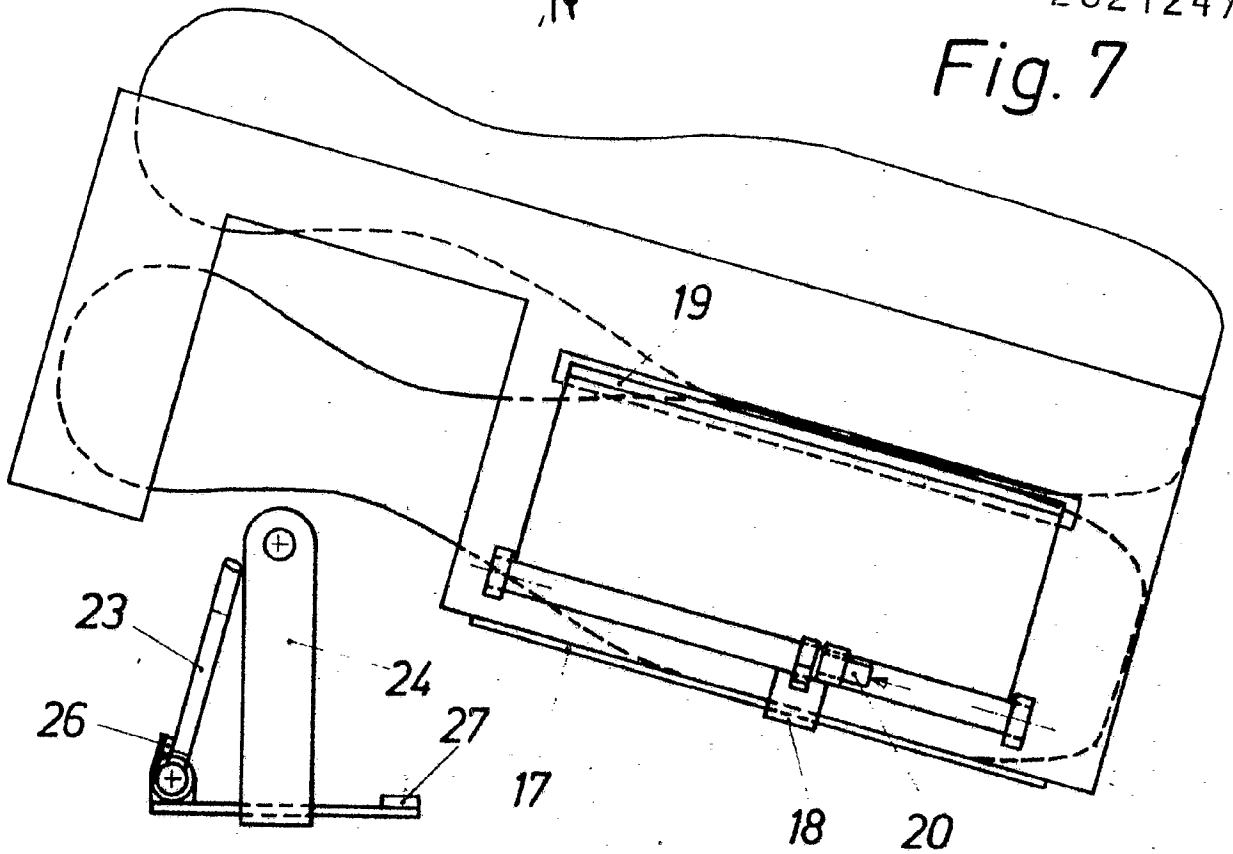


Fig. 8

